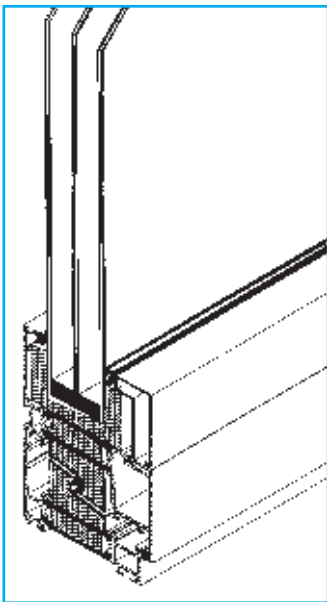


Woschko Winlite

Alu-Fenster für Passivhäuser

Das erste Aluminiumfenster, das mit seinem U_w von $0,77 \text{ W}/(\text{m}^2\text{K})$ dem hohen Anspruch des Passivhaus-Standards gerecht wird, kommt von der Woschko Winlite GmbH. Dabei orientiert sich das neue Produkt „Winplus“ ganz an den Erfordernissen der Baupraxis, die ein alltagstaugliches sowie kostenoptimiertes Fenstersystem mit extremer Dämmung immer häufiger nachfragt. Das System ist sowohl für den Einsatz in Privat- wie auch in Gewerbebauten konzipiert.



Dabei wurde das Aluminiumprofil im Aufbau optimiert und mit einem speziellen hochwärmegedämmten Panel versehen. Diese neue Konstruktion ist trotzdem wie ein konventionelles Alu-Fenster recycelbar, denn die Dämmung läßt sich ganz einfach vom Aluminium trennen. Mit argongefüllter Dreischeiben-Wärmeschutzverglasung ($U_g = 0,7 \text{ W}/(\text{m}^2\text{K})$) erreicht das Winplus einen U_w von $0,77 \text{ W}/(\text{m}^2\text{K})$ und ist vom Passivhaus Institut zertifiziert. „Winplus“, das auch zum

Einsatz in Pfosten-Riegel-Fassaden vorgesehen ist, wird mit Dreh-Kipp-Beschlägen ausgestattet, ist in den üblichen Abmessungen lieferbar und entspricht in seiner variablen Colorierung dem marktüblichen Alu-Fenster. Der optionale Sonnenschutz kann mit herkömmlichen Lamellen-Jalousien oder Rollos erfolgen.

Woschko Winlite GmbH
74189 Weinsberg
Tel. (0 71 34) 9 81 20
woschko@aol.com

Hautau

Einbruchhemmendes Nachrüstprodukt

Bei der „SVG“-Sicherheitsstangen-Verriegelung von Hautau für Drehkipp-Fenster und -Fenstertüren aus Holz und Kunststoff bleiben Fenster auch in Kippstellung unten verriegelt. Die Sicherung wird über die normale Schließfunktion des Griffes betätigt und kann deshalb nicht vergessen werden. In der Geschlossenstellung ist das Fenster oben und unten verriegelt. In diesem Zustand können Kräfte aufgenommen werden, die den Vorgaben der VdS-Prüfung für einbruchhemmende Nachrüstprodukte entsprechen.

Das in diesem Jahr lieferbare Sicherungselement läßt sich nachträglich auf den Beschlag anbringen und ist auch in Verbindung mit schon vorhandenen Griffen einsetzbar. Das Sicherungselement im Softline-Design ist 41 mm breit und 16 mm stark und in drei Lagergrößen (550–1300 mm; 550–1800 mm; 550–2300 mm) sowie in den Farben weiß und braun lieferbar. Sicherheitserhöhend wirkt der Anschluß an eine elektronische Überwachung, die nachrüstbar ist.

der Riegelausschub in der Kippstellung primär zur Übertragung der Einbruchmechanischen Variante, die Sicherungsfunktion ist in diesem Fall sekundär. Anpassung an die Fenstergröße ist durch einfaches Kürzen der Elemente möglich. Bei der Montage können Flügelüberschlaghöhen von 15–22 mm durch Unterlegplatten ausgeglichen werden.
W. Hautau GmbH
31691 Helpsen
Tel. (0 57 24) 39 30
info@hautau.de

Sipro

Gleit-Silikonprofile

Sipro ist es mittels eines Nachbehandlungsverfahrens gelungen, ein Gleitprofil zu entwickeln, welches unabhängig von der Geometrie (bis 160 mm Breite) über den gesamten Profilquerschnitt einen geringen Friktionswiderstand hat. Dieses Verfahren ist keine Oberflächenbehandlung oder Beschichtung, sondern eine durchgängige Veredelung des Werkstoffes Silicon. Das Verfahren „Siproslide Typ A“ ist physiologisch unbedenklich und bietet neben einer glatten Oberfläche höchst wertvolle Begleiteffekte:

- Schmutzabweisende Oberfläche, dadurch kein aufwendiges Reinigen mit Spezialmitteln erforderlich (klares Wasser genügt)
 - Leichtere und dadurch Zeit und Kosten sparende Montage (Montagefüße gleiten besser)
 - Keine Talkumierung mehr erforderlich
 - Keine störende Geräuschentwicklung (Quietschen) bei Bewegung
 - Keine Oberflächenadhäsion (kein Verkleben mit angrenzenden Bauteilen)
- Die Neuheit gewährleistet nach Herstellerangaben ein gleichmäßiges Gleitverhalten auf allen glatten Oberflächen.

Auch bei dynamischen Lastwechselbeanspruchungen haben Tests die Zuverlässigkeit bewiesen. Dabei bleiben die sonstigen Kennwerte wie Rückstellvermögen, Flexibilität und UV-Beständigkeit erhalten. Die chemischen Beständigkeiten werden durch Bindung der Restsiliconöle im Profil sogar verbessert, ein weiterer wichtiger Punkt, nämlich die Lackverträglichkeit ist damit ebenfalls geklärt: In unmittelbarer Umgebung treten keinerlei Migrationen mehr auf.

Silicon-Profil-Produktion GmbH
65091 Wiesbaden
Tel. (06 11) 92 81 30

Azon Ltd. (GB)

Hochwertige Abstandhalter

Eine „erhebliche Entschärfung der Kondensatprobleme“ läßt sich nach Angaben des britischen Herstellers Azon Ltd. mit einem neuen Abstandhalter aus eloxiertem Aluminium erreichen, der mit einer wärmedämmenden Polyurethanschicht umgeben ist. Messungen haben laut Hersteller ergeben, daß sich die U-Werte (früher k-Werte) für Fenstersysteme, die mit diesem „Warm-Light“ genannten Produkt ausgestattet sind, im Vergleich mit herkömmlichen Alu-Abstandhaltern um bis zu 25 % verbessern. „Warm Light“ kann auf „allen branchenüblichen“ automatischen Biegeanlagen und Isolierglasherstellungsautomaten problemlos verarbeitet werden. Zahlreiche Verkaufshilfen werden vom Hersteller angeboten, der im Übrigen noch Vertriebspartner im deutschsprachigen Raum sucht.

Azon Ltd. (UK)
GB-Caerphilly, Wales
Tel. (00 44 12 22) 86 53 87
info@azonuk.com