

› Hilti ‹

Handliche Helfer

Der neue 24 V-Akku-Leichtbohrhammer „TE 2-A“ von Hilti verfügt über die gleiche Bohrleistung wie das Netzgerät „TE 2“. Von Vorteil ist dabei sein geringes Gewicht von 3,8 kg inklusive Akku. Bohrungen bis 16 mm in Beton und Mauerwerk sind problemlos möglich. Das elektropneumatische (EP) Schlagwerk sorgt für hohe Leistung bei geringem Verschleiß. Seinen idealen Einsatzbereich hat der „TE 2-A“ bei Serienbohrungen von Dübellöchern bis 10 mm. Das gut ausbalancierte Gerät ist durch seinen neuartigen Frontgriff besonders bei engen Stellen von Vorteil, da kein verstellbarer Seitenhandgriff im Weg ist. Mit einem Gürteladapter kann das Gewicht um 1,4 kg reduziert und so mehr Bewegungsfreiheit und Arbeitskomfort erreicht werden; somit ist das Gerät genauso leicht wie ein netzbetriebener Bohrhammer. Die Akkus sind schon ab 20 Minuten wieder aufgeladen und können zudem im Akku-Schlagbohrschrauber „UH 240-A“, in der Akku-Säbelsäge „WSR 650-A“ oder in der Arbeitslampe „SFL 24“ eingesetzt werden.

Schon zu Beginn des Jahres präsentierte Hilti das weltweit kleinste und schnellste Laser-Distanzmessgerät „PD 30“, das nur 220 g wiegt und sogar in eine Hemdtasche passt. Die Messgenauigkeit bis zu 200 Metern beträgt +/- 1,5 mm. Die Entfernungen lassen sich bereits von 50 mm bis 70 m ohne Zieltafel exakt bestimmen; mit Zieltafel sogar bis 200 m. Messungen können sowohl von der Vorder- als auch von der Rückkante des Gerätes aus vorgenommen werden. Die ausklappbare Messspitze vereinfacht dabei das Maßnehmen aus Ecken und schwer zugänglichen Stellen. Die letzten fünf Messungen werden gespeichert und sind im gut lesbar gestalteten Display abrufbar. Das Gerät ist mit handelsüblichen Batteriezellen ausgestattet.



Der neue Akku-Bohrhammer „TE 2-A“ von Hilti ist leicht und handlich



Der Hilti-Distanzmesser „PD 30“ ist bis 200 m (+/- 1,5mm) messgenau und passt zudem in die Hemdtasche

Mit einem separat erhältlichen Ladeset kann es entweder über das Stromnetz oder mit einem Adapter wie ein Mobiltelefon im Auto aufgeladen werden, und ist in 20 Minuten wieder betriebsbereit.

Hilti Deutschland GmbH
86916 Kaufering
Tel. (08 00) 8 88 55 22
www.hilti.de

Bilder: Hilti

› SKS ‹

Balkongeländer einmal anders

Bei Sanierung oder Neubau von Balkonen stehen optische und wirtschaftliche Aspekte im Vordergrund. Das ist leichter realisierbar, wenn ein variables System zum Einsatz kommt, das mehrere Konstruktions- und Designalternativen bietet, wie beispielsweise das neue Balkongeländer „Select“ von SKS Stakusit. Dieses System zeichnet sich u. a. durch seinen modularen Aufbau aus: Handläufe, Pfosten und Stützfüße sind in unterschiedlichen Profilformen lieferbar und ermöglichen so die individuelle Zusammenstellung der Einzelteile. Die Handläufe hält SKS in vier verschiedenen Formen bereit: mit runder oder flacher Oberseite, komplett rund oder abgerundet mit schrägen Seiten. Ebenfalls vier Varianten gibt es bei der Befestigung der Stützfüße aus Alu-Spezialguss. Diese können von oben aufgesetzt werden – entweder unsichtbar im Estrich montiert, oder auf den Balkonbelag (Fallhöhe bis

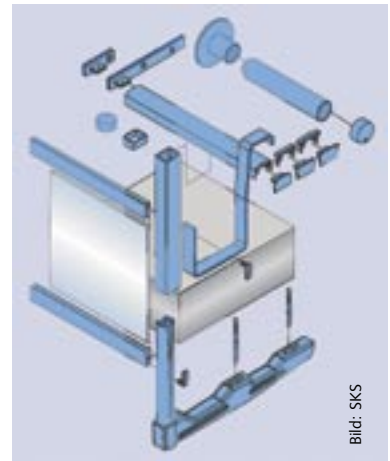


Bild: SKS

Das neue Balkongeländer „Select“ von SKS Stakusit ist als modular aufgebautes System sehr flexibel einsetzbar

20 m). Außerdem ist eine stirnseitige (Fallhöhe bis 20 m) sowie untergesetzte Befestigung (Fallhöhe bis 100 m) möglich. Die Pfosten sind in drei Profilversionen erhältlich: rund, eckig und profiliert. Die Aluminium-Bauweise der Konstruktion macht das System leicht, witterungsbeständig und damit dauerhaft wartungsfrei. Die Montage erfolgt schnell und problemlos. Dass die Verarbeitung qualitativ hochwertig ist und den aktuellen Sicherheitsstandards entspricht, belegt der Standsicherheitsnachweis nach DIN 1055 und DIN 4113 sowie die ETB-Zulassungen.

Das „Select“-System ist in vielen Farben lieferbar, die in Form einer Einbrenn-Pulverlackierung aufgetragen werden und so für schöne Optik und lange Lebensdauer sorgen sollen.

Das SKS-Geländerprogramm wird durch drei weitere Ausführungen ergänzt: ein Rechteck-Rohrsystem mit untergesetzter Befestigung, ein elegantes Rundrohrsystem sowie eine Loggia-Konstruktion mit Seitenbefestigung für freitragende Lösungen. Zudem verfügt SKS über eine große Auswahl an Balkonbekleidungen. Dazu gehören Bau-Dekor-Platten, Stabgeländer, Lochblech sowie Bekleidungen aus VSG- und Acrylglas. SKS Stakusit Bautechnik GmbH 47198 Duisburg-Homburg Tel. (0 20 66) 2 00 4-0 info@sk-stakusit.de www.sk-stakusit.de

› Winkhaus ‹

„AutoPilot“, die Zweite

In der zweiten Generation des vollautomatisch anschlagbaren „AutoPilot VAB“ sind jetzt neben den Standard-Getriebeschienen mit 15,5 mm Dornmaß auch solche mit 8,5 und 25 mm erhältlich. Eine Neuentwicklung ist auch die optionale Auflaufstütze, die sowohl für links als auch rechts angeschlagene Fenster verwendbar ist und bereits vormontiert geliefert wird. Die neueste Generation des Beschlages erlaubt nun erstmals auch den vollautomatisierten Anschlag von Sicherheitsfenstern der Klasse WK 2 nach DIN V EN V 1627-1630.

Winkhaus
48291 Telgte
Tel. (0 25 04) 92 10
presse@winkhaus.de
www.winkhaus.de



Bild: Winkhaus